

数据手册

MODULETEK:SFP-OC48-BIDI-20KM-T1550/R1310-x-D10

2.5Gb/s SFP (小型可插拔) Tx1550nm/Rx1310nm 双向光收发模块

产品简介

ModuleTek 的 SFP-OC48-BIDI-20KM-T1550/R1310-x-D10 SFP 双向光收发模块是一款高性能，高性价比的模块，设计用于 SONET 和 SDH 网络设备。该产品通过 2 线串行总线实现数字诊断功能，符合小型可插拔多源协议 (MSA) 和 SFF-8472 标准。

产品特性

- 高达 2.5Gb/s 的双向数据传输能力
- 热插拔设计
- 1550nm DFB 激光发射器
- 单 LC 接口
- 在 9/125 μ m 单模光纤上传输距离可达 20km
- 单电源供电 3.3V
- 符合 RoHS 标准
- 工作温度范围 (外壳温度): 商业温度等级:0 $^{\circ}$ C 至 70 $^{\circ}$ C
工业温度等级:-40 $^{\circ}$ C 至 85 $^{\circ}$ C



应用

SONET OC-48/SDH STM-16
光纤通道

订购信息

型号	产品 ID	描述	拉环颜色
SFP-OC48-BIDI-20KM-T1550/R1310-C-D10	M387901	SFP-BIDI, 单 LC 接口, Tx1550nm/Rx1310nm, 传输距离可达 20km, 商业级	黄色
SFP-OC48-BIDI-20KM-T1550/R1310-I-D10	M387902	SFP-BIDI, 单 LC 接口, Tx1550nm/Rx1310nm, 传输距离可达 20km, 工业级	黄色
注: 1. 产品 ID 为我司产品标准型号的简写订货号			
如需了解更多信息或订购上述产品, 请联系: 电子邮件: sales@moduletek.com 摩泰光电官网: www.moduletek.com			

产品一般规格

参数	符号	最小值	典型值	最大值	单位	备注
数据速率	DR		2.5		Gb/s	
误码率	BER			10^{-12}		
工作温度	T_C	0		70	°C	1
		-40		85	°C	1
储存温度	T_{STO}	-40		85	°C	2
工作电流	I_{CC}			300	mA	3
工作电压	V_{CC}	3.14	3.3	3.46	V	
最大电压	V_{MAX}	-0.5		4	V	3

注:

1. 外壳表面温度
2. 环境温度
3. 用于电接口

传输距离

数据速率	光纤类型	距离范围 (km)	备注
2.5Gb/s	9/125um 单模光纤	20	

光学特性—发射机

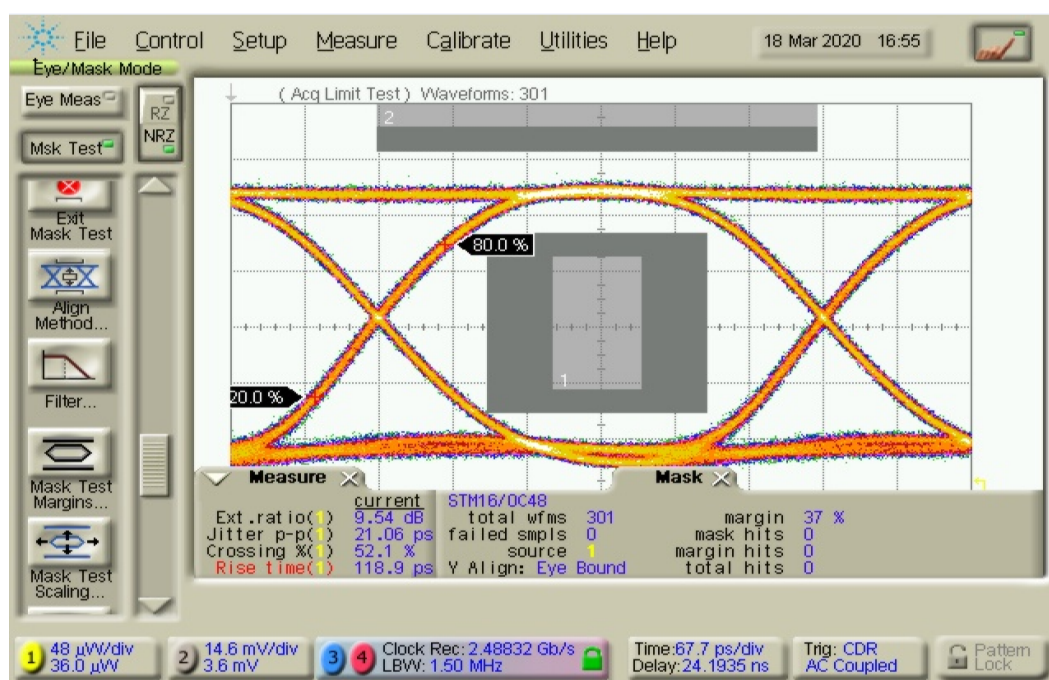
$V_{CC}=3.14V$ to $3.46V$, T_C

参数	符号	最小值	典型值	最大值	单位	备注
发射光功率	P_{TX}	-5		0	dBm	1
光中心波长	λ_C	1520	1550	1580	nm	
消光比	ER	9			dB	
光谱宽度	$\Delta\lambda$			1	nm	
光信号上升 / 下降时间 (20%-80%)	t_r/t_f			300	ps	

注:

1. 根据 FDA/CDRH 和 EN(IEC)60825 规定的 1 级激光安全

典型光眼图



使用 2.488Gb/s, PRBS 2²³-1 信号测试

光学特性—接收机

$V_{CC}=3.14V$ to $3.46V$, T_C

参数	符号	最小值	典型值	最大值	单位	备注
接收机过载	P_{OL}	0			dBm	
光中心波长	λ_C	1260	1310	1360	nm	
接收灵敏度	R_{X_SEN}			-18	dBm	
LOS 信号生效	LOS_A	-32			dBm	
LOS 信号失效	LOS_D			-20	dBm	
LOS 信号迟滞区间	LOS_H	0.5			dB	

电气特性—发射机

$V_{CC}=3.14V$ to $3.46V$, T_C

参数	符号	最小值	典型值	最大值	单位	备注
差分输入阻抗	R_{IN}	90	100	110	Ω	
单端输入摆幅	V_{IN_PP}	250		1200	mV	
发射机关闭电压	V_D	$V_{CC}-1.3$		V_{CC}	V	
发射机使能电压	V_{EN}	V_{EE}		$V_{EE}+0.8$	V	

电气特性—接收机

$V_{CC}=3.14V$ to $3.46V$, T_C

参数	符号	最小值	典型值	最大值	单位	备注
单端输出摆幅	V_{OUT_PP}	250		800	mV	
LOS 信号生效	V_{LOS_A}	$V_{CC}-0.5$		V_{CC_HOST}	V	
LOS 信号失效	V_{LOS_D}	V_{EE}		$V_{EE}+0.5$	V	

A0H 设备的寄存器说明

IIC 地址	字节大小	寄存器名称	寄存器描述	取值 (HEX)
0	1	Identifier	SFP	03
1	1	Extended Identifier	使用 IIC 接口	04
2	1	Connector	使用 LC 连接器	07
3-10	8	Transceiver	OC48	00 00 00 40 00 00 00 00
11	1	Encoding	使用 8B/10B 编码方式	01
12	1	BR, Nominal	2.5Gb/s 的标称速率	19
13	1	Rate Identifier	无速率选择功能	00
14	1	Length(9μm)-km	在单模光纤传输 20km	14
15	1	Length (9μm)-100m	在单模光纤传输 20km	C8
16	1	Length (50μm)-10m	在多模光纤的传输距离	00
17	1	Length (62.5μm)-10m	在多模光纤的传输距离	00
18	1	Length (Copper)	在铜缆的传输距离	00
19	1	Reserved	未定义	00
20-35	16	厂商名称	MODULETEK	ASCII Format
36	1	Transceiver	未定义	00
37-39	3	Vendor OUI	厂商 IEEE 公司 ID	00 00 00
40-55	16	Vendor PN	厂商产品型号	由厂商定义
56-59	4	Vendor Revision Number	厂商产品版本号	由厂商定义
60-61	2	Wavelength	激光器的波长 1550 纳米	06 0E
62	1	Reserved	未定义	00
63	1	CC_BASE	0-62 字节的校验和	由厂商定义
64-65	2	Transceiver Options	1.Rx_LOS 信号监控 2.Tx_FAULT 信号监控 3.Tx_DIS 信号监控	00 1A
66	1	BR, max	高比特率余量	00
67	1	BR, min	低比特率余量	00
68-83	16	Vendor SN	厂商序列号	由厂商定义
84-91	8	Date code	日期代码	由厂商定义
92	1	Monitoring Type	DOM 信息内部校准 接收光功率测量使用平均 光功率	68
93	1	Enhanced Options	1. 发射光与接收光 Alarm 与 Warning 监控 2.Tx_DIS 信号监控与控制 3.Rx_LOS 信号监控 4.Tx_FAULT 信号监控	F0
94	1	Compliance	按照 12.0 版本的 SFF-8472 定义	08
95	1	CC_EXT	64-94 字节的校验和	由厂商定义
96-127	32	Vendor Specific	厂商自定义区域	由厂商定义
128-255	128	Vendor Specific	厂商自定义区域	由厂商定义

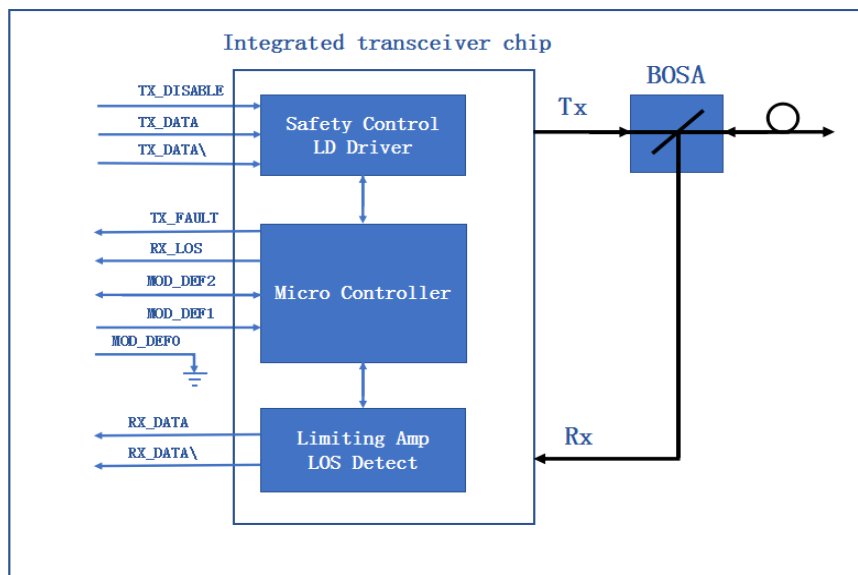
数字诊断功能

SFP-OC48-BIDI-20KM-T1550/R1310-x-D10 支持 SFP MSA 中定义的 2 线串行通信协议，该产品通过地址为 0xA2 的 2 线接口访问数字诊断信息。数字诊断默认为内部校准，内部的微控制单元实时访问设备运行参数，如收发器温度，激光器偏置电流，发射光功率，接收光功率和收发器电源电压。模块实现了 SFP MSA 的告警功能，在特定工作参数超出工厂设定的正常范围时向用户发出警报。

DDM 阈值信息

参数		Alarm 阈值		Warning 阈值			
		High Value	Low Value	High Value	Low Value		
温度 (°C)	C	75 (4B 00)	-5 (FB 00)	70 (46 00)	0(00 00)		
	I	90 (5A 00)	-45 (D3 00)	85 (55 00)	-40 (D8 00)		
电压 (V)		3.63(8D CC)	2.97 (74 04)	3.46 (87 28)	3.13 (7A 44)		
电流 (mA)		100 (C3 50)	2 (03 E8)	80 (9C 40)	4 (07 D0)		
发射光功率 (dBm)		0.79 (2E E0)	-5.97 (09 E1)	0 (27 10)	-5 (0C 5A)		
接收光功率 (dBm)		3.01 (4E 20)	-26.02 (00 19)	0.00 (27 10)	-23.01 (00 32)		
参数	符号	精度	单位	报告范围	单位	备注	
内部校准							
温度	Temp	±5	°C	-40	95	°C	
电压	V _{CC}	±0.1	V	2.7	3.9	V	
偏置电流	I _{bias}	±10	%	1	80	mA	
发射光功率	P _{TX}	±3	dB	-12	0	dBm	
接收光功率	P _{RX}	±3	dB	-30	0	dBm	

框图



功能说明

发射机部分主要由智能收发芯片的激光驱动器部分和 BOSA（双向光收发组件）中的光发射组件部分组成，BOSA 的光发射组件部分包括 1550nm 的 DFB 激光器和背光检测芯片。模块工作时，输入信号接入智能收发芯片，智能收发芯片的激光驱动器向激光器提供偏置电流和调制电流，智能收发芯片同时会通过自动光功率控制反馈回路（APC）来保持激光器输出恒定的平均光功率，其作用是为了消除输出光信号因温度变化和光源器件老化而发生的变化。当发射端使能引脚（TX_Disable）为高电平（TTL 逻辑“1”）时，关闭激光输出，当 TX_Disable 为低电平（TTL 逻辑“0”）时，激光器将在 1ms 内开启。当发射端故障信号（TX_Fault）报告为高电平时，表示由发射端偏置电流或发射光功率或者激光管温度超出预设的报警阈值引起的发送器故障，低电平则表示正常运行。

接收机部分主要由智能收发芯片的限幅放大器部分和 BOSA 中的光接收组件部分组成，BOSA 的光接收组件部分包括 PIN 光电检测器和跨阻放大器芯片。当 BOSA 检测到入射的光信号时会通过 PIN 光电探测器转换为光生电流，光生电流经过跨阻放大器后转换为电信号，电信号经过智能收发芯片的限幅放大器进一步放大后输出固定幅度的电信号至主机端。当收到来自对端光收发模块的入射光转换的电信号的幅度比设定的阈值低时，模块会报告接收信号丢失，此时 RX_Los 引脚为高电平（TTL 逻辑“1”），该信号可以用于诊断物理信号是否正常。信号以 TTL 电平运行，模块内部的微处理器实时监视模块的工作电压、温度、发射光功率、接收光功率和激光器偏置电流值，主机通过 2 线串行总线获取这些信息。

模块上电后，A2H 的安全等级访问寄存器 7BH~7EH 读取值默认为 0xFF，该组寄存器内容更新后，读取值仍然为 0xFF。

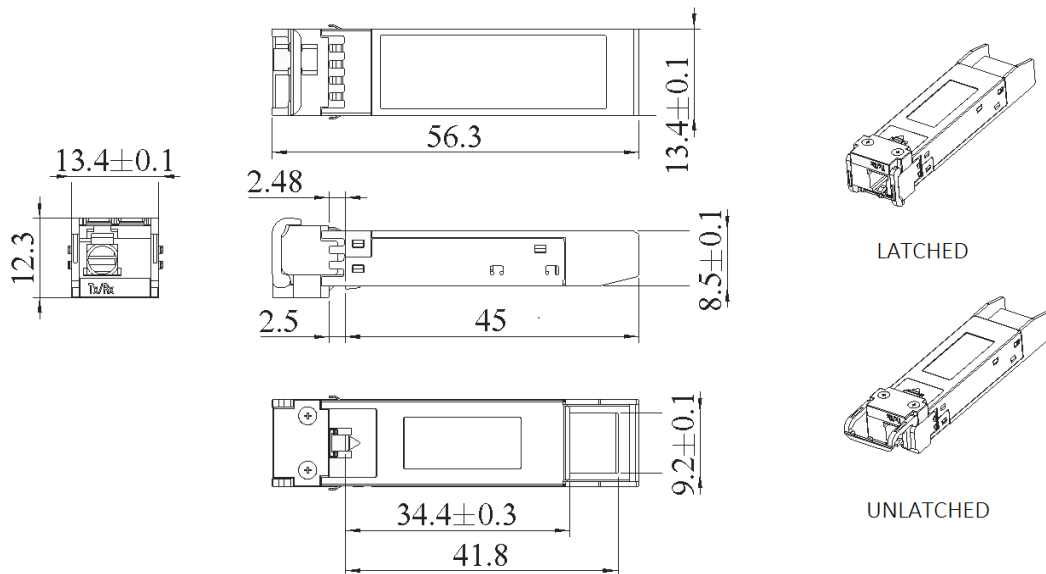
本模块的安全等级 1 密码为 0x12345678，进入安全等级 1 工作状态的方法是：在模块的 A2H 的 7BH~7EH 寄存器内依次写入安全等级 1 密码，即 0x12、0x34、0x56、0x78；进入安全等级 1 工作状态后，对非 A0H_LOW 以及 A2H_T00、A2H_T01 以外的寄存器进行写操作，可能会导致模块无法工作，并需要返厂维修。

产品重量

模块净重: 18.5 克/只

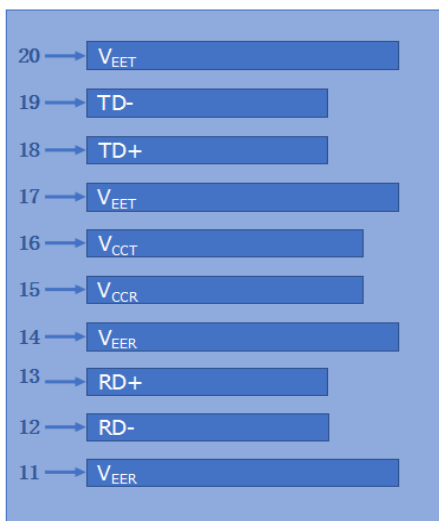
防尘帽净重: 0.65 克/只

外形尺寸

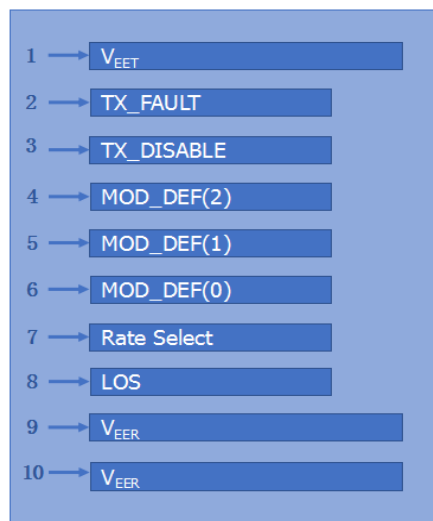
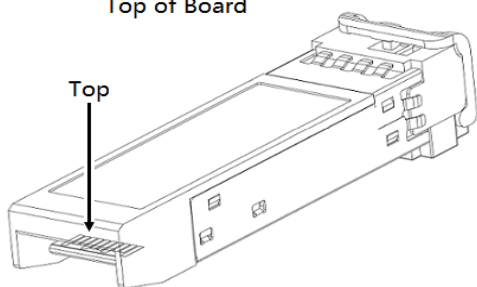


未注尺寸公差 ± 0.2 mm
单位: 毫米

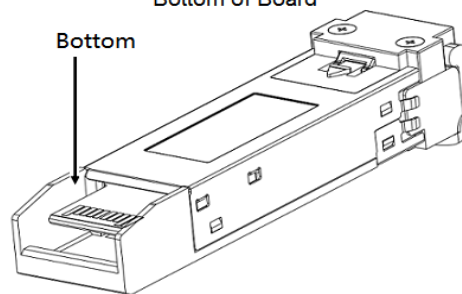
引脚图



Top of Board



Bottom of Board



引脚定义

PIN #	符号	说明	备注
1	V _{EET}	发射端地 (与接收端地共用)	1
2	TX_FAULT	发射端故障告警	
3	TX_DISABLE	该信号在高电平或开路时关闭模块发射端	2
4	MOD_DEF(2)	两线串行接口数据线	3
5	MOD_DEF(1)	两线串行接口时钟线	3
6	MOD_DEF(0)	模块插入指示引脚, 在模块内接地	3
7	Rate Select	未连接	
8	LOS	信号丢失指示, 低电平表示模块正常工作	4
9	V _{EER}	接收端地 (与发射端地共用)	1
10	V _{EER}	接收端地 (与发射端地共用)	1
11	V _{EER}	接收端地 (与发射端地共用)	1
12	RD ₋	接收端数据输出负, 交流耦合	
13	RD ₊	接收端数据输出正, 交流耦合	
14	V _{EER}	接收端地 (与发射端地共用)	1
15	V _{CCR}	接收端电源	
16	V _{CCT}	发射端电源	
17	V _{EET}	发射端地 (与接收端地共用)	1
18	TD ₊	发射端数据输入正, 交流耦合	
19	TD ₋	发射端数据输入负, 交流耦合	
20	V _{EET}	发射端地 (与接收端地共用)	1

注:

1. 电路地与模块外壳是绝缘的
2. 禁用: T_{DIS} > 2V 或开路, 使能: T_{DIS} < 0.8V
3. 应在主机板上以 4.7kΩ-10kΩ 的电阻上拉到 2V 至 3.6V 之间的电压
4. LOS 是集电极开路输出

参考文献

1. Small Form Factor Pluggable (SFP) Transceiver Multi-Source Agreement (MSA), September 2000.
2. Digital Diagnostics Monitoring Interface for Optical Transceivers –SFF-8472.