

数据手册

MODULETEK: QSFP-40G-SR4-C-E11

40G QSFP SR4 短波长 (850nm) 光收发模块

产品简介

QSFP-40G-SR4-C-E11 光收发模块基于 40G 以太网 IEEE 802.3 标准, 符合 SFF-8636 标准, 为 40G 以太网提供快速可靠的接口。该产品提供 4 个独立的发送和接收通道, 每个通道能够达到 10Gbps, 总带宽为 40Gbps, 是一种高性能、低功耗、短距离互连方案。

产品特性

支持 4 路 10.3125Gbps 的双向数据传输能力

符合 IEEE 802.3 标准

符合 SFF-8636 标准

可热插拔的 QSFP 封装

850nm VCSEL 阵列激光发射器

单个 1X12 MPO 接口

具有数字诊断功能

OM2 多模光纤上传输距离可达 82 米

OM3 多模光纤上传输距离可达 300 米

OM4/OM5 多模光纤上传输距离可达 400 米

低功耗 (工作功耗 <1.5W)

单电源供电 3.3V

符合 RoHS-6 标准

工作温度范围 (外壳温度): 商业温度等级: 0°C 至 70°C



应用

40GBASE-SR4 40G 以太网

订购信息

型号	产品 ID	描述	拉环颜色
QSFP-40G-SR4-C-E11	M548912	40G QSFP 850nm MPO 接口, OM3 多模光纤上传输距离可达 300 米, OM4/OM5 多模光纤上传输距离可达 400 米	米黄色
注: 1. 产品 ID 为我司产品标准型号的简写订货号			
如需了解更多信息或订购上述产品, 请联系: 电子邮件: sales@moduletek.com 摩泰光电官网: www.moduletek.com			

产品一般规格

参数	符号	最小值	典型值	最大值	单位	备注
工作温度	T_C	0		70	$^{\circ}C$	1
储存温度	T_{STO}	-40		85	$^{\circ}C$	2
工作电流	I_{CC}			450	mA	3
工作电压	V_{CC}	3.15	3.3	3.46	V	
最大电压	V_{MAX}	-0.5		3.6	V	
功耗	P			1500	mW	

注:

1. 外壳表面温度
2. 环境温度
3. 电接口

传输距离

参数	符号	最小值	典型值	最大值	单位	备注
数据速率 (每通道)	DR		10.3125		Gbps	
误码率	BER			1×10^{-12}		1
OM2 多模光纤 (带宽 500MHz*km)	L			82	米	
OM3 多模光纤 (带宽 2000MHz*km)	L			300	米	
OM4/OM5 多模光纤 (带宽 4700MHz*km)	L			400	米	

注:

1. 使用 10.3125Gbps, PRBS 2³¹-1 信号测试

光学特性—发射机

$V_{CC}=3.15V$ to $3.46V$, $T_C=0^{\circ}C$ to $70^{\circ}C$

参数	符号	最小值	典型值	最大值	单位	备注
发射光功率 (每通道)	P_{TX}	-7.6		2.4	dBm	1
光中心波长	λ_C	840		860	nm	
消光比	ER	3			dB	
光谱宽度 (RMS)	$\Delta\lambda$			0.65	nm	
关闭发射机时的输出光功率 (每通道)	P_{OUT_OFF}			-30	dBm	1

注:

1. 平均光功率

光学特性—接收机

$V_{CC}=3.15V$ to $3.46V$, $T_C=0^{\circ}C$ to $70^{\circ}C$

参数	符号	最小值	典型值	最大值	单位	备注
光中心波长	λ_C	840		860	nm	
接收灵敏度 (每通道)	P_{RX}	-9.5		2.4	dBm	1
LOS 信号生效	LOS_A	-30			dBm	
LOS 信号失效	LOS_D			-12	dBm	
LOS 信号迟滞区间	LOS_H	0.5			dB	

注:

1. 平均光功率, 使用 10.3125Gbps, PRBS 2³¹-1 信号测试, BER 1x10⁻¹²

电气特性—发射机

$V_{CC}=3.15V$ to $3.46V$, $T_C=0^{\circ}C$ to $70^{\circ}C$

参数	符号	最小值	典型值	最大值	单位	备注
差分输入阻抗	R_{IN}		100		Ω	
差分输入摆幅	V_{IN_PP}	180		1200	mV	
发射机关闭电压	V_D	2		V_{CC}	V	
发射机使能电压	V_{EN}	V_{EE}		$V_{EE}+0.8$	V	

电气特性—接收机

$V_{CC}=3.15V$ to $3.46V$, $T_C=0^{\circ}C$ to $70^{\circ}C$

参数	符号	最小值	典型值	最大值	单位	备注
差分输出摆幅	V_{OUT_PP}	300		850	mV	
输出信号上升时间 / 下降时间 (20%-80%)	t_r/t_f	28			ps	
LOS 信号生效	V_{LOS_A}	2		V_{CC_HOST}	V	
LOS 信号失效	V_{LOS_D}	V_{EE}		$V_{EE}+0.8$	V	

数字诊断功能

QSFP-40G-SR4-C-E11 支持 SFF-8636 中定义的 2 线串行通信协议，该产品通过 2 线接口访问数字诊断信息。内部的微控制单元实时访问模块运行参数，如模块温度，激光器偏置电流，发射光功率，接收光功率和模块电源电压。模块实现了 SFF-8636 的告警功能，在特定工作参数超出正常范围时会向用户发出警报。

数字诊断阈值范围				
参数	High Alarm(HEX)	High Warning(HEX)	Low Warning(HEX)	Low Alarm(HEX)
温度 (°C)	75.00(4B00h)	70.00(4600h)	0.00(0000h)	-5.00(FB00h)
电压 (V)	3.63(8DCCh)	3.46(8728h)	3.13(7A44h)	2.97(7404h)
偏置电流 (mA)	12.00(1770h)	11.50(1676h)	2.00(03E8h)	1.00(01F4h)
发射光功率 (dBm)	3.40(5575h)	2.40(43E2h)	-7.60(06CAh)	-8.60(0565h)
接收光功率 (dBm)	3.40(5575h)	2.40(43E2h)	-9.50(0462h)	-10.50(037Ch)

A0h 写保护

安全等级 1 密码 (出厂值)		
写入密码位地址	字节大小	数值 (HEX)
A0h, 123h-126h	4	00 00 10 11

QSFP-40G-SR4-C-E11 具有 A0h 写保护功能，用户可以进入安全等级 1 工作状态，对器件地址 A0h 的表 00、表 02 内容进行写操作。进入安全等级 1 工作状态的方法是：在器件地址 A0h 的 123h-126h 寄存器内依次写入安全等级 1 密码；进入安全等级 1 后，通过修改器件地址 A0h 的 127h 表选寄存器的内容，对表 00、表 02 内容进行写操作。该版本模块支持用户修改安全等级 1 的密码，方法是用户进入安全等级 1 后，在器件地址 A0h 的 119h-122h 寄存器 (Password Change Entry) 写入新的安全等级 1 密码；新的安全等级 1 密码范围是 00000000-7FFFFFFF(hex)，新的安全等级 1 密码的最高位必须为 0b。

A0h 设备寄存器映射表低 128 字节

Lower Memory Map (A0h)				
IIC 地址	数据长度	寄存器名称	描述	取值 (HEX)
0	1	Identifier	QSFP+	0D
1	1	Revision Compliance	遵循 SFF-8636 Rev2.10	08
2	1	Status	BIT7-BIT3=00000 保留位 BIT2=0 高 128 字节分页 BIT1 Intl 引脚状态 BIT0 Data Not Ready	变量
3	1	Channel Status LOS Flag	TX/RX LOS 标志位	变量
4	1	Channel Status Tx Adapt EQ Fault/ TxFault Flag	BIT7-BIT4 本产品不实现该项功能 BIT3-BIT0 TxFault 标志位	变量
5	1	Channel Status LOS Flag	本产品不实现该项功能, 所有位为 0	00
6	1	Module Monitor Temperature Alarm/ Warning Flag	BIT7-BIT4 温度报警/警告标志位 BIT3-BIT2 保留位 BIT1 本产品不实现该项功能 BIT0 初始化完成标志位	变量
7	1	Module Monitor Vcc Alarm/Warning Flag	电压报警/警告标志位	变量
8	1	Vendor Specific	厂商自定义区域	00
9-10	2	Channel Mon RxPower Alarm/ Warning Flag	接收光功率报警/警告标志位	变量
11-12	2	Channel Mon TxBias Alarm/ Warning Flag	偏置电流报警/警告标志位	变量
13-14	2	Channel Mon TxPower Alarm/ Warning Flag	发射光功率报警/警告标志位	变量
15-18	4	Reserved	保留位	00 00 00 00
19-21	3	Vendor Specific	厂商自定义	00 00 00
22-23	2	Module Monitor Temperature	温度实时监测值, 单位 1/256°C	变量
24-25	2	Reserved	保留位	00 00
26-27	2	Module Monitor Voltage	电压实时监测值, 单位 100uV	变量
28-29	2	Reserved	保留位	00 00
30-33	4	Vendor Specific	厂商自定义区域	00 00 00 00

34-35	2	Channel Mon Rx1 Power	接收端 1 号通道接收平均光功率实时监测值, 单位 0.1uW	变量
36-37	2	Channel Mon Rx2 Power	接收端 2 号通道接收平均光功率实时监测值, 单位 0.1uW	变量
38-39	2	Channel Mon Rx3 Power	接收端 3 号通道接收平均光功率实时监测值, 单位 0.1uW	变量
40-41	2	Channel Mon Rx4 Power	接收端 4 号通道接收平均光功率实时监测值, 单位 0.1uW	变量
42-43	2	Channel Mon Tx1 Bias	发射端 1 号通道偏置电流实时监测值, 单位 2uA	变量
44-45	2	Channel Mon Tx2 Bias	发射端 2 号通道偏置电流实时监测值, 单位 2uA	变量
46-47	2	Channel Mon Tx3 Bias	发射端 3 号通道偏置电流实时监测值, 单位 2uA	变量
48-49	2	Channel Mon Tx4 Bias	发射端 4 号通道偏置电流实时监测值, 单位 2uA	变量
50-51	2	Channel Mon Tx1 Power	发射端 1 号通道发射平均光功率实时监测值, 单位 0.1uW	变量
52-53	2	Channel Mon Tx2 Power	发射端 2 号通道发射平均光功率实时监测值, 单位 0.1uW	变量
54-55	2	Channel Mon Tx3 Power	发射端 3 号通道发射平均光功率实时监测值, 单位 0.1uW	变量
56-57	2	Channel Mon Tx4 Power	发射端 4 号通道发射平均光功率实时监测值, 单位 0.1uW	变量
58-73	16	Reserved	保留位	00 00 00 00 00 00 00 00 00 00 00 00 00 00 00 00
74-81	16	Vendor Specific	厂商自定义区域	00 00 00 00 00 00 00 00
82-85	4	Reserved	保留位	00 00 00 00
86	1	Control TxDisable	BIT7-4=0000 保留位 BIT3 Channel4 激光器开关控制位 BIT2 Channel3 激光器开关控制位 BIT1 Channel2 激光器开关控制位 BIT0 Channel1 激光器开关控制位	变量
87	1	Control Rx Rate Select	本产品不实现该项功能, 所有位为 0	00
88	1	Control Tx Rate Select	本产品不实现该项功能, 所有位为 0	00
89-92	4	Reserved	保留位	00 00 00 00
93	1	Control Power	本产品不实现该项功能, 所有位为 0	00
94-97	4	Reserved	保留位	00 00 00 00

98	1	Control Tx/Rx CDR	本产品不实现该项功能, 所有位为 0	00
99	1	Control LP/TxDis、 IntL/LOSL	BIT7-BIT2=000000 保留位 BIT1 LPMoDe/TxDis 功能选择位 BIT0 IntL/LOSL 功能选择位	变量
100	1	Mask Tx/Rx LOS	Tx/Rx LOS 屏蔽位	变量
101	1	Mask Tx Adapt EQ Fault/TxFault	BIT7-BIT4 本产品不实现该项功能, 所有位为 0 BIT3-BIT0 TxFault 屏蔽位	变量
102	1	Mask Tx/Rx CDR LOL	本产品不实现该项功能, 所有位为 0	00
103	1	Mask Temperature Alarm/Warning	温度报警/警告屏蔽位	变量
104	1	Mask Vcc Alarm/ Warning	电压报警/警告屏蔽位	变量
105-106	2	Vendor Specific	用户自定义	FF FF
107	1	Max Power Consumption	模块最大功耗 1.5W, 单位 0.1W	0F
108-109	2	Propagation Delay	本产品不实现该项功能, 所有位为 0	00
110	1	Free Side Device Properties	BIT7-BIT4=0000 功耗大于 1.5W BIT3=0 本产品不实现该项功能 BIT2-BIT0=000 3.3V 工作电压	00
111-112	2	Assigned for use by PCI Express	本产品不实现该项功能, 所有位为 0	00 00
113	1	Free Side Device Properties	本产品不实现该项功能, 所有位为 0	00
114	1	Use by microQSFP	本产品不实现该项功能, 所有位为 0	00
115	1	ModSelL wait time	本产品不实现该项功能, 所有位为 0	00
116	1	Secondary Extended Spec Compliance	模块类型: 40GBASE-SR4	00
117-118	2	Reserved	保留位	00 00
119-122	4	Password Change Entry Area (optional)	修改安全等级 1 密码入口, 输入新 的安全密码, 上电缺省值 00000000 (hex); 写入后不支持回读	00 00 00 00
123-126	4	Password Entry Area (optional)	安全等级 1 密码入口, 输入密码, 上 电缺省值 00000000 (hex); 写入后 不支持回读	00 00 00 00
127	1	Page Select Byte	页选位, 选择 A0h 高 128 字节页	00

A0h 设备寄存器映射表高 128 字节

Upper Memory Map Page 00h				
IIC 地址	数据长度	寄存器名称	描述	取值 (HEX)
128	1	Identifier	QSFP+	0D
129	1	Ext. Identifier	BIT7BIT6=00 模块功耗等级为 1 (小于 1.5W) BIT5=0 不实现模块功耗等级 8 BIT4=0 无 CLEI 码 BIT3=0 发射端无数据恢复 (CDR) 功能 BIT2=0 接收端无数据恢复 (CDR) 功能 BIT1BIT0=00 模块功耗等级为 1-4	00
130	1	Connector Type	MPO 接口	0C
131-138	8	Specification Compliance	40GBASE-SR4 以太网	04 00 00 00 00 00 00 00
139	1	Encoding	编码方式 NRZ	03
140	1	Nominal bit rate	单位 100Mbps	68
141	1	Extended Rate Select Compliance	无速率选择功能	00
142	1	Length (SMF)	单模光纤的传输距离, 单位 1KM	00
143	1	Length (OM3 50 um)	OM3 传输距离 300M, 单位 2M	96
144	1	Length (OM2 50 um)	OM2 传输距离 82M, 单位 1M	52
145	1	Length (OM1 62.5 um)	OM1 传输距离, 单位 1M	00
146	1	Length (OM4 50 um)	OM4 传输距离 400M, 单位 2M	C8
147	1	Device technology	BIT7-BIT4=0000 850nm VCSEL BIT3=0 无波长控制 BIT2=0 发射端不带制冷 BIT1=0 PIN 接收机 BIT0=0 发射端波长不可调	00
148-163	16	Vendor name	MODULETEK	ASCII Format
164	1	Extended Module	不支持 InfinBand 应用	00
165-167	3	Vendor OUI	厂商 IEEE 公司 ID	00 00 00
168-183	16	Vendor PN	QSFP-40G-SR4	ASCII Format
184-185	2	Vendor Rev	厂商产品版本号	由厂商定义
186-187	2	Wavelength	波长 850nm, 单位 0.05nm	42 68
188-189	2	Wavelength tolerance	波长容差 40nm, 单位 0.005nm	1F 40
190	1	Max case temp	最大工作温度 70°C, 单位 °C	46

191	1	CC_BASE	128-190 字节校验和	由厂商定义
192	1	Extended Specification Compliance Codes	40GBASE-SR4	00
193	1	Options	BIT7=0 保留位 BIT6=1 LPMode/TxDis 输入信号可使用字节 99 第 1 位进行配置 BIT5=1 IntL/RxLOSL 输出信号可使用字节 99 的第 0 位进行配置 BIT4-BIT3=00 本产品不实现该项功能 BIT2=1 实现 Tx 输入均衡固定可编程设定 BIT1=1 实现 Rx 输出加重固定可编程设定 BIT0=1 实现 Rx 输出幅度固定可编程设定	67
194	1	Options	BIT7-BIT4=0000 本产品不实现该项功能 BIT3=1 实现 Rx 静噪功能可以关闭 BIT2=1 实现 Rx 输出功能可以关闭 BIT1=1 实现 Tx 静噪功能可以关闭 BIT0=1 实现 Tx 静噪功能	0F
195	1	Options	BIT7=1 实现页 02 BIT6=0 未实现页 01 BIT5=0 未实现速率选择功能 BIT4=1 实现 Tx-DISABLE BIT3=1 实现 TX-FAULT 信号 BIT2=0 通过关闭调制方式来实现 TX 静噪 BIT1=1 实现 TX LOS 信号 BIT0=0 不支持页 20-21H	9A
196-211	16	Vendor SN	厂商序列号	由厂商定义
212-219	8	Date Code	日期	由厂商定义
220	1	Diagnostic Monitoring Type	BIT7-BIT6=00 保留位 BIT5=1 实现温度监控 BIT4=1 实现工作电压监控 BIT3=1 接收光功率为平均光功率 BIT2=1 实现发射光功率测量 BIT1-BIT0=00 保留位	3C
221	1	Enhanced Options	BIT7-BIT5=000 保留位 BIT4=1 实现了初始化完成标志位 6.BIT0 BIT3=0 不支持速率选择功能 BIT2=0 保留位, 永远为 0 BIT1=0 本产品不实现该项功能 BIT0=1 实现了软件复位功能 93.BIT7	11
222	1	BR, nominal	波特率, 单位 250Mbps	2A
223	1	CC_EXT	192-222 字节的校验和	由厂商定义

224-255	32	Vendor Specific	厂商自定义区域	由厂商定义
Upper Memory Map Page 02h				
IIC 地址	数据长度	寄存器名称	描述	取值 (HEX)
128-255	128	User-writable EEPROM	用户定义, 安全等级 1 下可读可写	由用户定义
Upper Memory Map Page 03h				
IIC 地址	数据长度	寄存器名称	描述	取值 (HEX)
128-129	2	Temp High Alarm	温度高报警	见阈值范围表
130-131	2	Temp Low Alarm	温度低报警	见阈值范围表
132-133	2	Temp High Warning	温度高警告	见阈值范围表
134-135	2	Temp Low Warning	温度低警告	见阈值范围表
136-143	8	Reserved	保留位	00 00 00 00 00 00 00 00
144-145	2	Vcc High Alarm	电压高报警	见阈值范围表
146-147	2	Vcc Low Alarm	电压低报警	见阈值范围表
148-149	2	Vcc High Warning	电压高警告	见阈值范围表
150-151	2	Vcc Low Warning	电压低警告	见阈值范围表
152-159	8	Reserved	保留位	00 00 00 00 00 00 00 00
160-175	16	Vendor Specific	厂商自定义区域	由厂商定义
176-177	2	RX Power High Alarm	接收光功率高报警	见阈值范围表
178-179	2	RX Power Low Alarm	接收光功率低报警	见阈值范围表
180-181	2	RX Power High Warning	接收光功率高警告	见阈值范围表
182-183	2	RX Power Low Warning	接收光功率低警告	见阈值范围表
184-185	2	Tx Bias High Alarm	偏置电流高报警	见阈值范围表
186-187	2	Tx Bias Low Alarm	偏置电流低报警	见阈值范围表
188-189	2	Tx Bias High Warning	偏置电流高警告	见阈值范围表
190-191	2	Tx Bias Low Warning	偏置电流低警告	见阈值范围表
192-193	2	Tx Power High Alarm	发射光功率高报警	见阈值范围表
194-195	2	Tx Power Low Alarm	发射光功率低报警	见阈值范围表

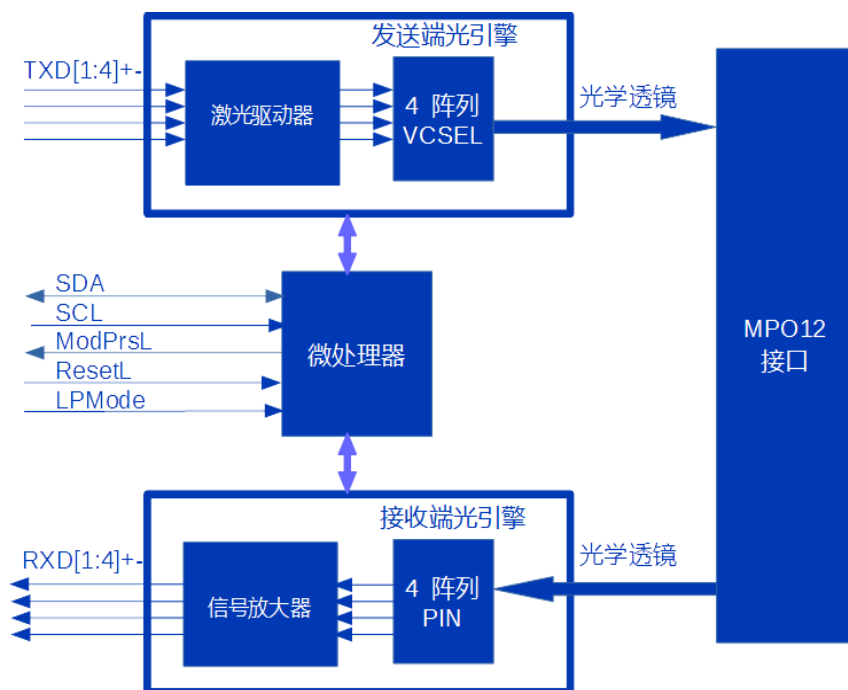
196-197	2	Tx Power High Warning	发射光功率高警告	见阈值范围表
198-199	2	Tx Power Low Warning	发射光功率低警告	见阈值范围表
200-207	8	Reserved	保留位	00 00 00 00 00 00 00 00
208-215	8	Reserved	保留位	00 00 00 00 00 00 00 00
216-223	8	Vendor Specific	厂商自定义区域	由厂商定义
224	1	Tx EQ、Rx Emphasis Magnitude ID	BIT7-BIT4=1010 最大 Tx 输入均衡 BIT3-BIT0=0111 最大 Rx 输出加重	A7
225	1	Rx output amplitude support indicators	BIT7-BIT6=00 保留位 BIT5-BIT4=00 Peak-to-peak 振幅保持稳定 BIT3-BIT0=1111 Rx 输出幅度支持	0F
226	1	Control options advertising	保留位	00
227	1	Control options advertising	BIT7-BIT6=00 本产品不实现该项功能 BIT5-BIT4=00 保留位 BIT3=1 实现 Tx 强制静噪 BIT2=0 未实现 RXLOL 快速模式 BIT1=1 实现 TXDIS 快速模式 BIT0=0 保留位	0A
228	1	Control options advertising	本产品不实现该项功能，所有位为 0	00
229	1	Control options advertising	本产品不实现该项功能，所有位为 0	00
230	1	Optional Channel Controls	本产品不实现该项功能，所有位为 0	00
231	1	Optional Channel Controls	BIT7-BIT4=0000 保留位 BIT3 发射端 4 号通道强制静噪 BIT2 发射端 3 号通道强制静噪 BIT1 发射端 2 号通道强制静噪 BIT0 发射端 1 号通道强制静噪	变量
232	1	Optional Channel Controls	保留位	00
233	1	Optional Channel Controls	本产品不实现该项功能，所有位为 0	00
234	1	Optional Channel Controls	BIT7-BIT4 发射端 1 号通道均衡控制 BIT3-BIT0 发射端 2 号通道均衡控制	变量
235	1	Optional Channel Controls	BIT7-BIT4 发射端 3 号通道均衡控制 BIT3-BIT0 发射端 4 号通道均衡控制	变量

236	1	Optional Channel Controls	BIT7-BIT4 接收端 1 号通道输出加重 BIT3-BIT0 接收端 2 号通道输出加重	变量
237	1	Optional Channel Controls	BIT7-BIT4 接收端 3 号通道输出加重 BIT3-BIT0 接收端 4 号通道输出加重	变量
238	1	Optional Channel Controls	BIT7-BIT4 接收端 1 号通道输出幅度 BIT3-BIT0 接收端 2 号通道输出幅度	变量
239	1	Optional Channel Controls	BIT7-BIT4 接收端 3 号通道输出幅度 BIT3-BIT0 接收端 4 号通道输出幅度	变量
240	1	Optional Channel Controls	BIT7=0 接收端 4 号通道静噪打开 BIT6=0 接收端 3 号通道静噪打开 BIT5=0 接收端 2 号通道静噪打开 BIT4=0 接收端 1 号通道静噪打开 BIT3=0 发射端 4 号通道静噪打开 BIT2=0 发射端 3 号通道静噪打开 BIT1=0 发射端 2 号通道静噪打开 BIT0=0 发射端 1 号通道静噪打开	00
241	1	Optional Channel Controls	BIT7=0 接收端 4 号通道输出打开 BIT6=0 接收端 3 号通道输出打开 BIT5=0 接收端 2 号通道输出打开 BIT4=0 接收端 1 号通道输出打开 BIT3-BIT0=0000 本产品不实现该项功能	00
242-243	2	Channel Monitor Masks	接收光功率报警/警告屏蔽位	变量
244-245	2	Channel Monitor Masks	偏置电流报警/警告屏蔽位	变量
246-247	2	Channel Monitor Masks	发射光功率报警/警告屏蔽位	变量
248-251	2	Channel Monitor Masks	保留位	00 00
250-251	2	Channel Monitor Masks	保留位	00 00
252-255	4	Reserved	保留位	00 00 00 00

注:

- 告警阈值信息可按照客户定义修改，如有修改需求，请联系我司。

框图



功能说明

QSFP-40G-SR4-C-E11 模块采用了先进的 COB (Chip on Board) 工艺制造, 内部由微控制器, 发射端光引擎和接收端光引擎三部分组成。

微控制器通过 2 线串行通信接口与主机进行通信, 提供模块的控制功能, 状态报告功能和监控功能 (DOM), 本产品符合 SFF-8636 标准。

发射端光引擎包括一个 4 通道激光驱动器电路 (LD), 一个 4 通道 VCSEL 激光器阵列。主机输出的高速差分电信号, 送入激光驱动器放大, 驱动 VCSEL 激光器产生光信号, 光信号通过光学透镜耦合到光纤中。

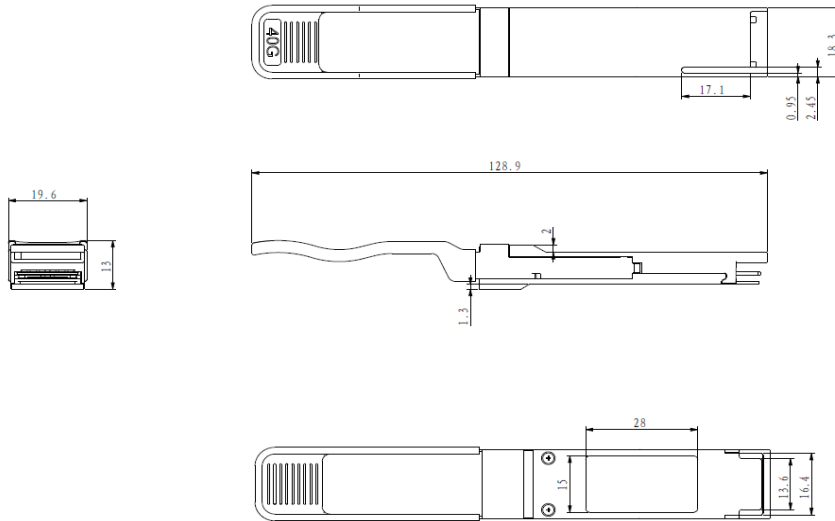
接收端光引擎包括一个 4 通道光电二极管 (PIN), 一个 4 通道信号放大器 (TIA/LA), 光纤中的光信号通过光学透镜耦合到接收光电二极管 (PIN) 转换为光生电流, 光生电流信号经过放大器增强后, 以高速差分信号的形式输出给主机。微控制器会读取光电二极管接收到的信号强度 (调制幅度), 若低于设定的阈值时, 则报告接收信号丢失。

发射端和接收端都具有静噪功能。当发射端有信号输入时, 发射光接入示波器显示的波形是一个眼图形状, 无信号输入时发射光接入示波器显示的波形是一根直线, 且实际测得的光功率比正常的光功率值要低, 但不为零; 当接收端的入射光有信号输入时, 接入示波器显示输出电信号的波形是一个眼图形状, 无信号输入时接入示波器显示输出电信号的波形是一根直线。

外形尺寸

模块重量: 44.8g

防尘帽重量: 0.92g

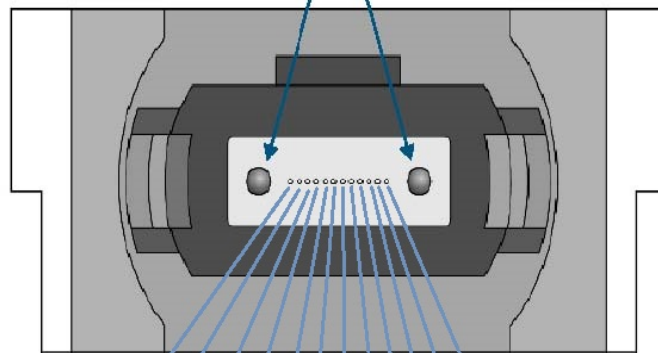


未注尺寸公差 ±0.2mm, 单位: 毫米

MPO 连接器的光学插座和通道方向

MPO 光口正面直视图

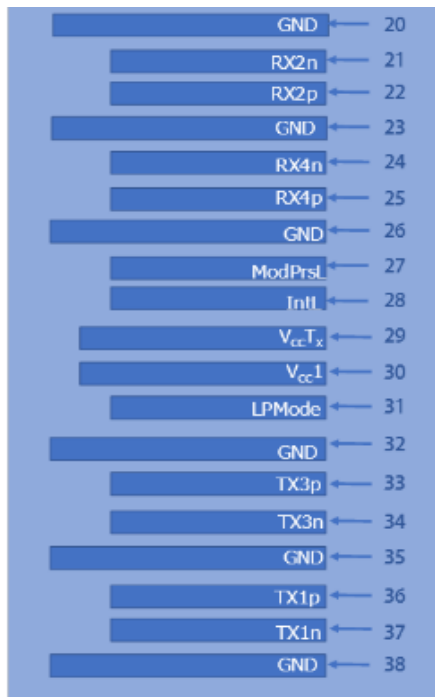
Alignment pins



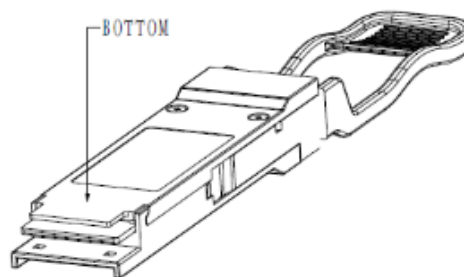
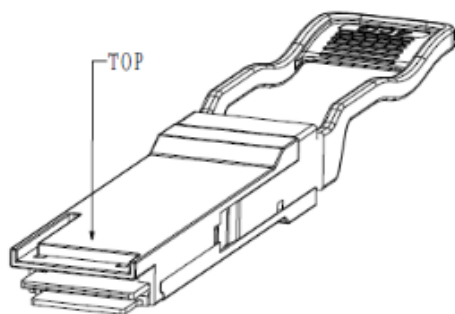
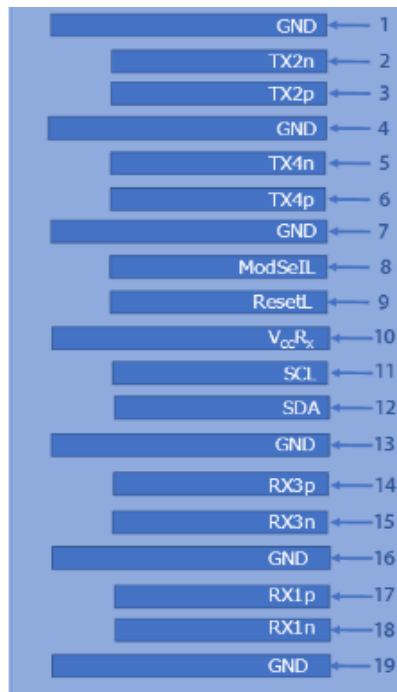
Transmit Channels: 1 2 3 4
 Unused positions: X X X X
 Receive Channels: 4 3 2 1

引脚图

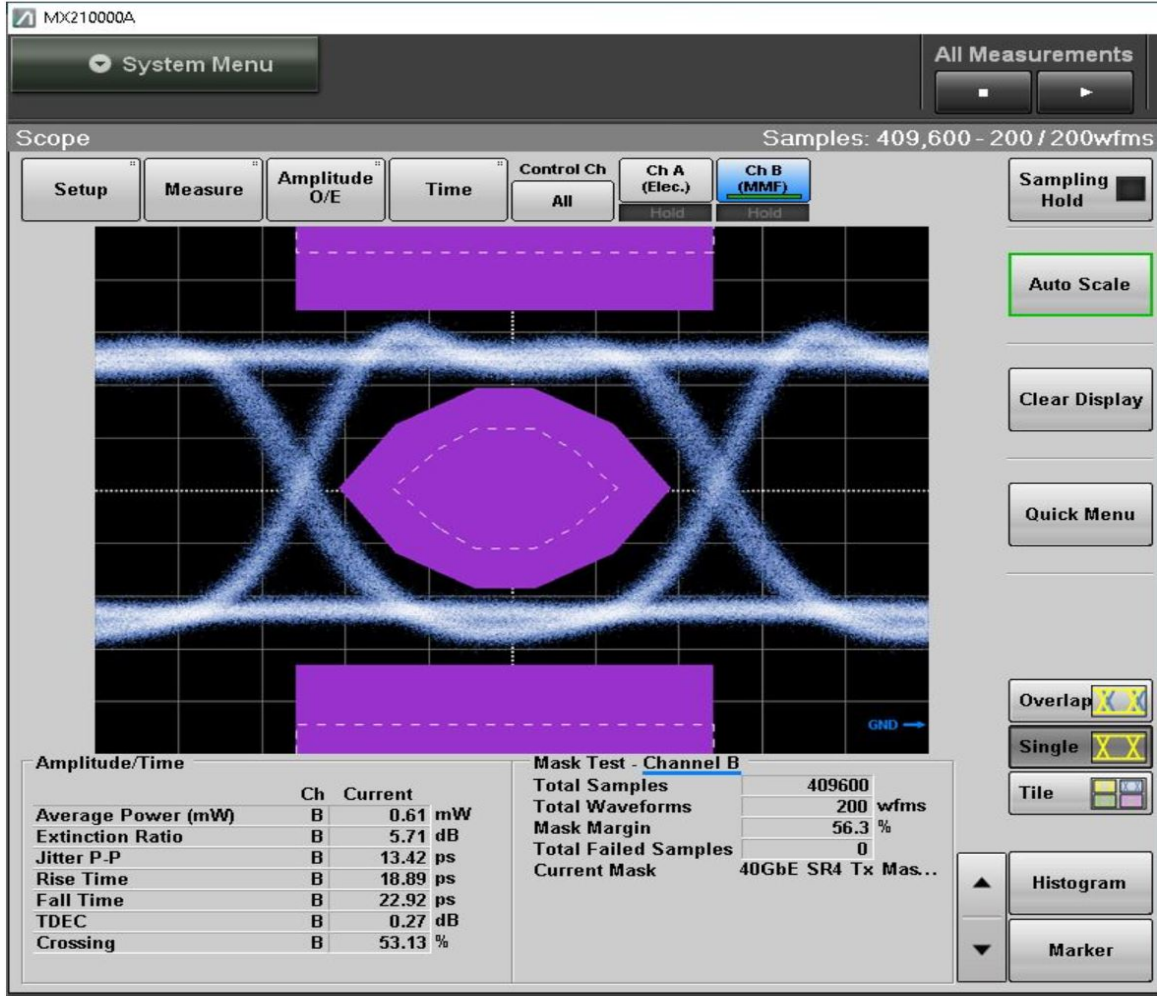
顶部直视图



底部直视图



典型眼图



引脚定义

PIN #	符号	说明	备注
1	GND	地	5
2	TX2n	发射端数据输入负, LAN2	
3	TX2p	发射端数据输入正, LAN2	
4	GND	地	5
5	TX4n	发射端数据输入负, LAN4	
6	TX4p	发射端数据输入正, LAN4	
7	GND	地	5
8	ModSelL	模块选择引脚, 低电平时模块响应两线串口通信	1
9	ResetL	模块重置	2
10	V _{CC} R _X	+3.3V 接收端电源供电	
11	SCL	两线串行接口时钟线	
12	SDA	两线串行接口数据线	
13	GND	地	5
14	RX3P	接收端数据输出正, LAN3	
15	RX3n	接收端数据输出负, LAN3	
16	GND	地	5
17	RX1P	接收端数据输出正, LAN1	
18	RX1n	接收端数据输出负, LAN1	
19	GND	地	5
20	GND	地	5
21	Rx2n	接收端数据输出负, LAN2	
22	Rx2p	接收端数据输出正, LAN2	
23	GND	地	5
24	Rx4n	接收端数据输出负, LAN4	
25	Rx4p	接收端数据输出正, LAN4	
26	GND	地	5
27	ModPrsL	模块插入指示管脚, 在模块内接地	
28	IntL	中断	4
29	V _{CC} T _X	+3.3V 发射端电源供电	
30	V _{CC} 1	+3.3V 电源	
31	LPMoDe	低功耗模式, 在模块内部上拉到 V _{CC}	3
32	GND	地	5
33	Tx3p	发射端数据输入正, LAN3	

34	Tx3n	发射端数据输入负, LAN3	
35	GND	地	5
36	Tx1p	发射端数据输入正, LAN1	
37	Tx1n	发射端数据输入负, LAN1	
38	GND	地	5

注:

1. ModSelL 是输入引脚。当它通过主机保持低电平时, 模块响应 2 线串行通信命令。ModSelL 允许在单个 2 线接口总线上使用多个 QSFP 模块。如果 ModSelL 为“高”, 模块将不响应来自主机的任何 2 线接口通信。ModSelL 在模块中具有内部上拉电阻。
2. 模块重启引脚, 当 ResetL 引脚上低电平持续时间长于最小脉冲长度时会使模块复位, 并将所有用户模块恢复为它们的默认状态, 在执行复位器件, 主机应忽略所有状态位, 直到模块复位中断完成。
3. 该引脚高电平有效, 表示模块在低功耗模式下运行, 该信号对本产品功能无影响。
4. IntL 是输出引脚, 是开路集电极输出, 应在主机板上以 4.7kΩ-10kΩ 电阻上拉到 Vcc。当它是低电平时, 表示模块可能出现故障, 主机可以使用 2 线接口读取内部状态。
5. 电路接地与外壳接地内部隔离。

参考文献

1. IEEE Std 802.3™ 2022.
2. SFF-8636 Specification for Management Interface for 4-lane Modules and Cables Rev 2.11 January 03, 2023.